

Tr1 2SK19

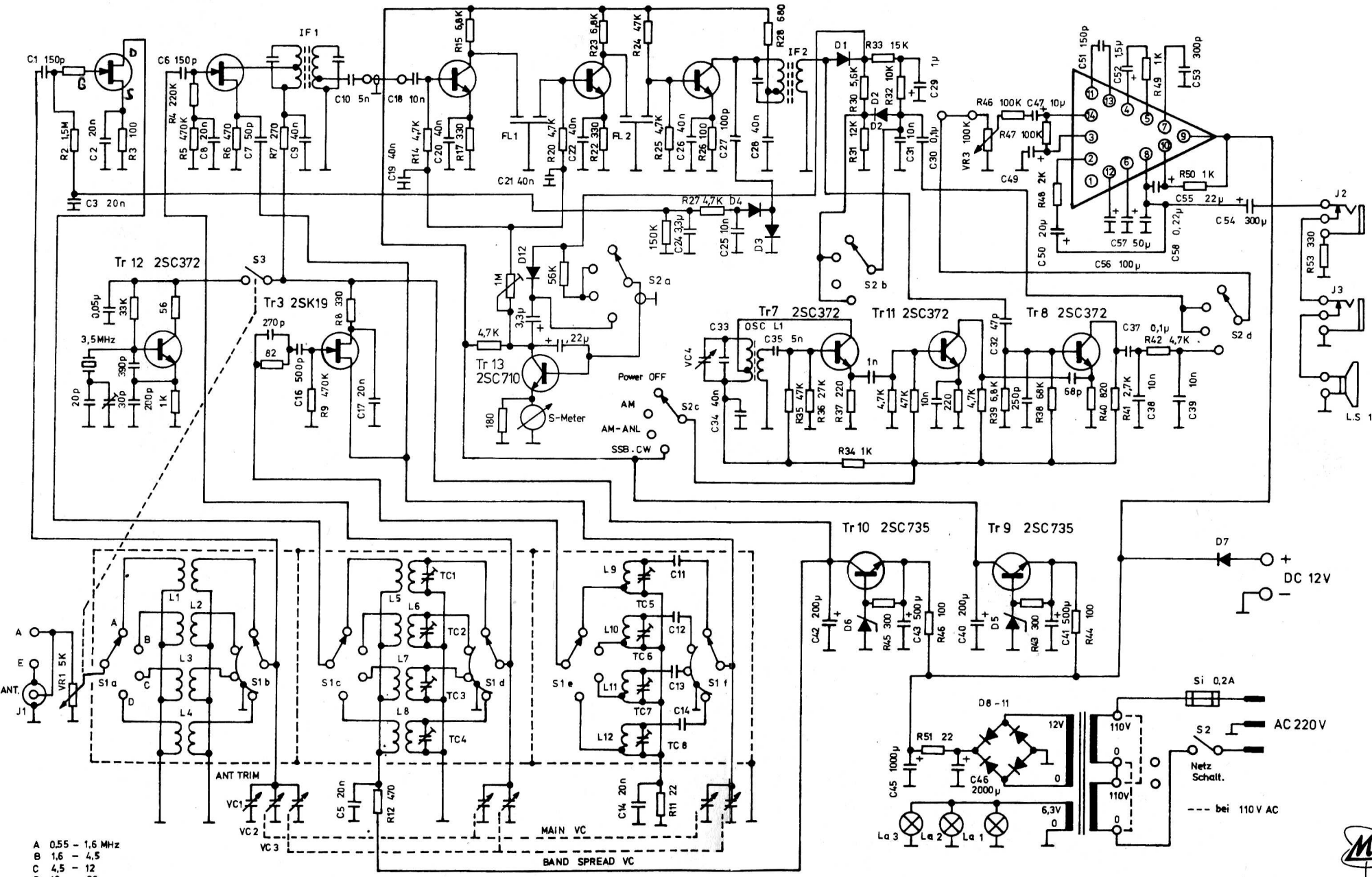
Tr2 2SK19

Tr4 2SC372

Tr5 2SC372

Tr6 2SC372

IC1  $\mu$ PC20



- A 0,55 - 1,6 MHz
- B 1,6 - 4,5
- C 4,5 - 12
- D 12 - 30

Irrtum und Änderungen vorbehalten!

# Allwellen-Empfänger MR-73B

