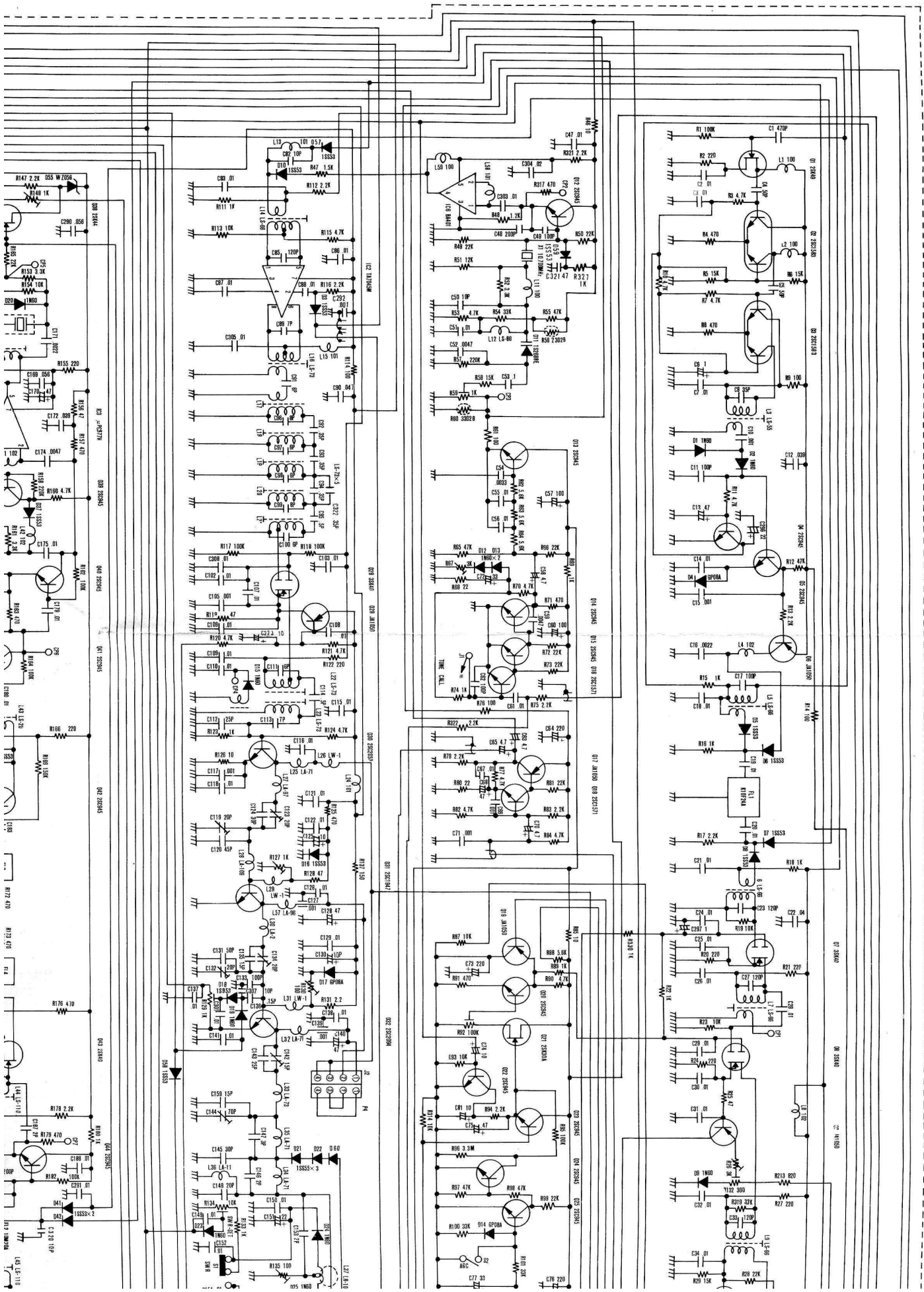
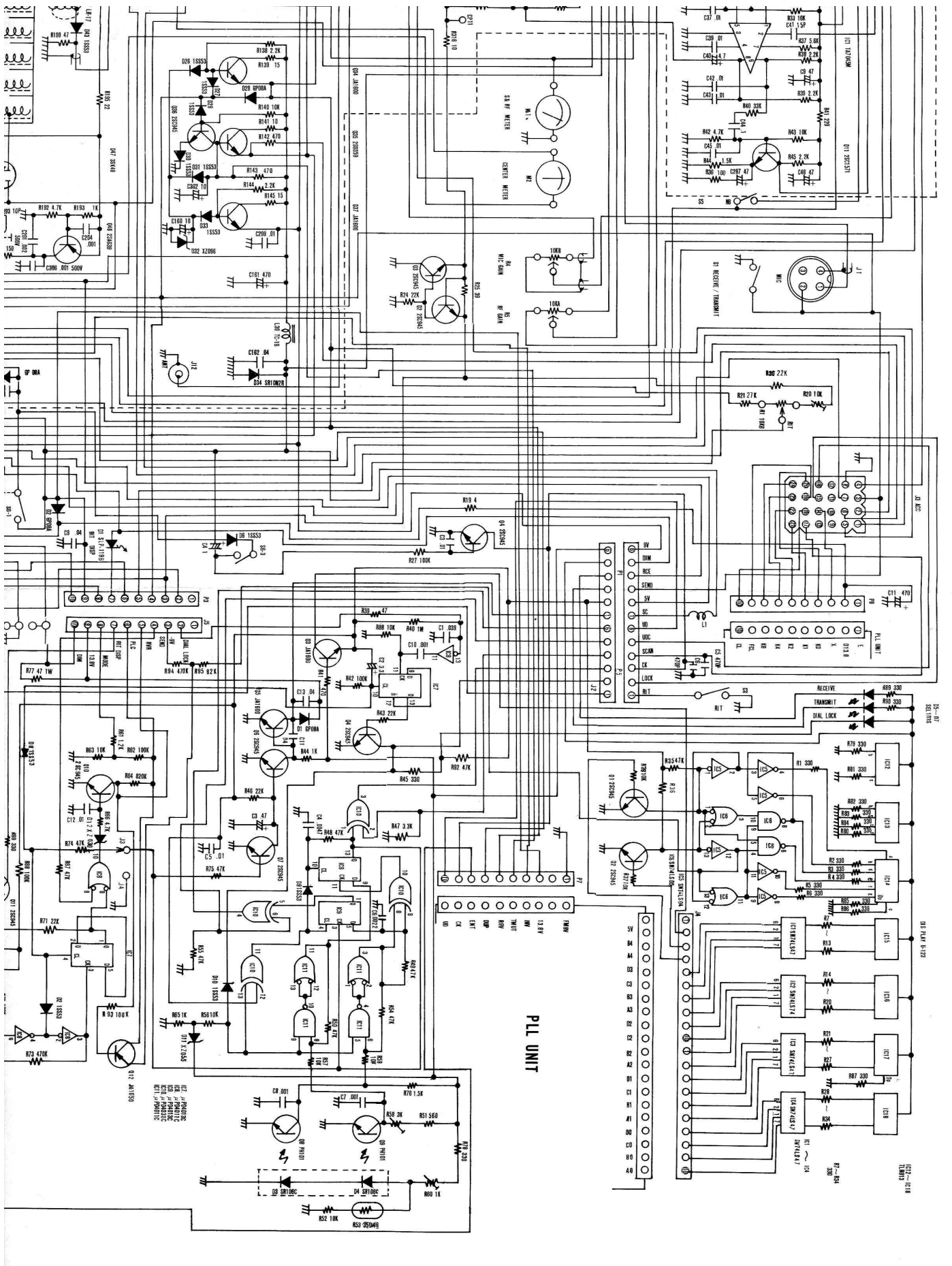


IC-211E SCHEMATIC DIAGRAM





PLL UNIT

122-1218

121-07

105-04A, B, C

122-034

122-034

122-034

122-034

122-034

122-034

122-034

122-034

122-034

122-034

122-034

122-034

122-034

122-034

122-034

122-034

122-034

122-034

122-034

122-034

122-034

122-034

122-034

122-034

122-034

122-034

122-034

122-034

122-034

122-034

122-034

122-034

122-034

122-034

122-034

122-034

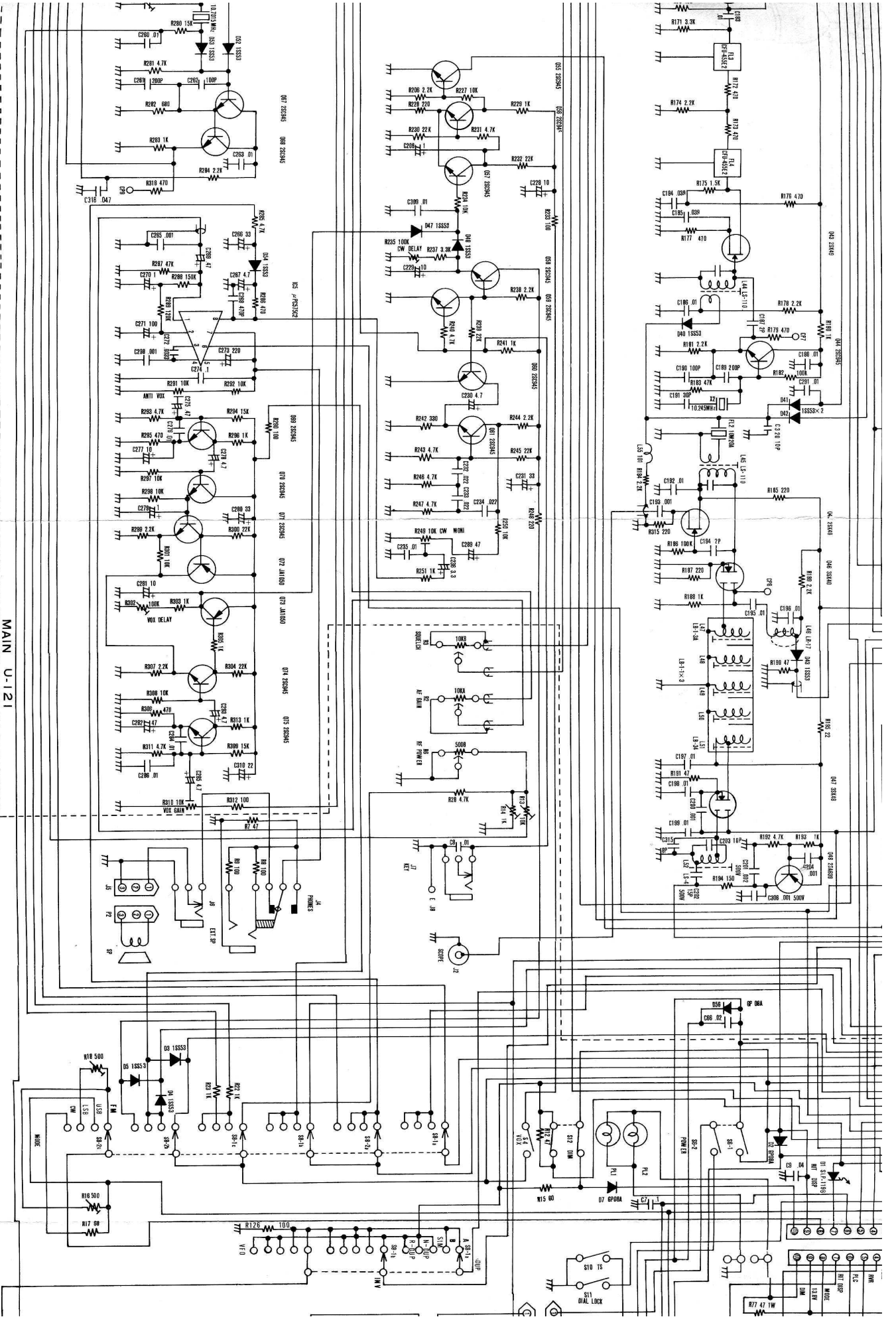
122-034

122-034

122-034

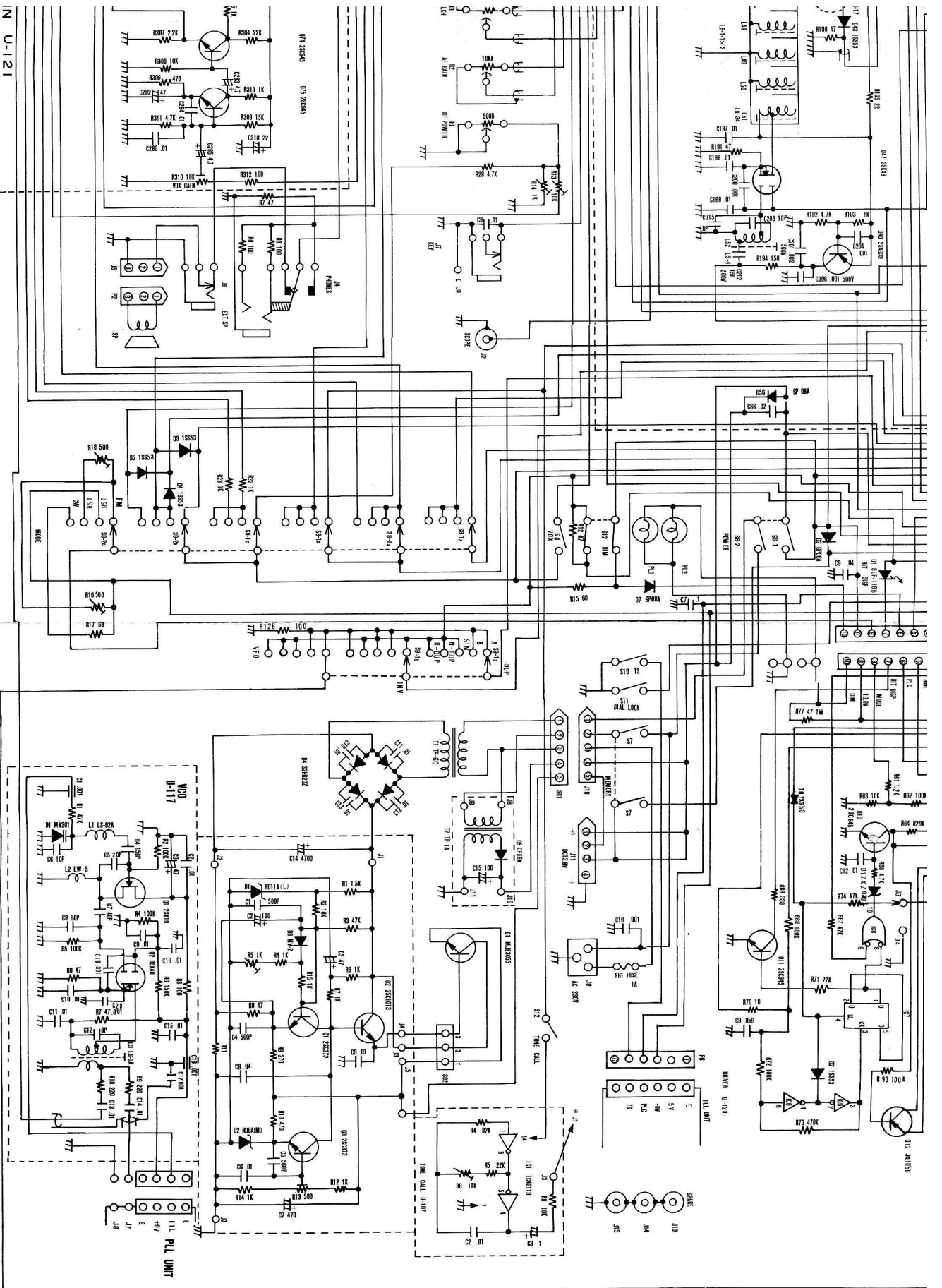
122-034

122-034



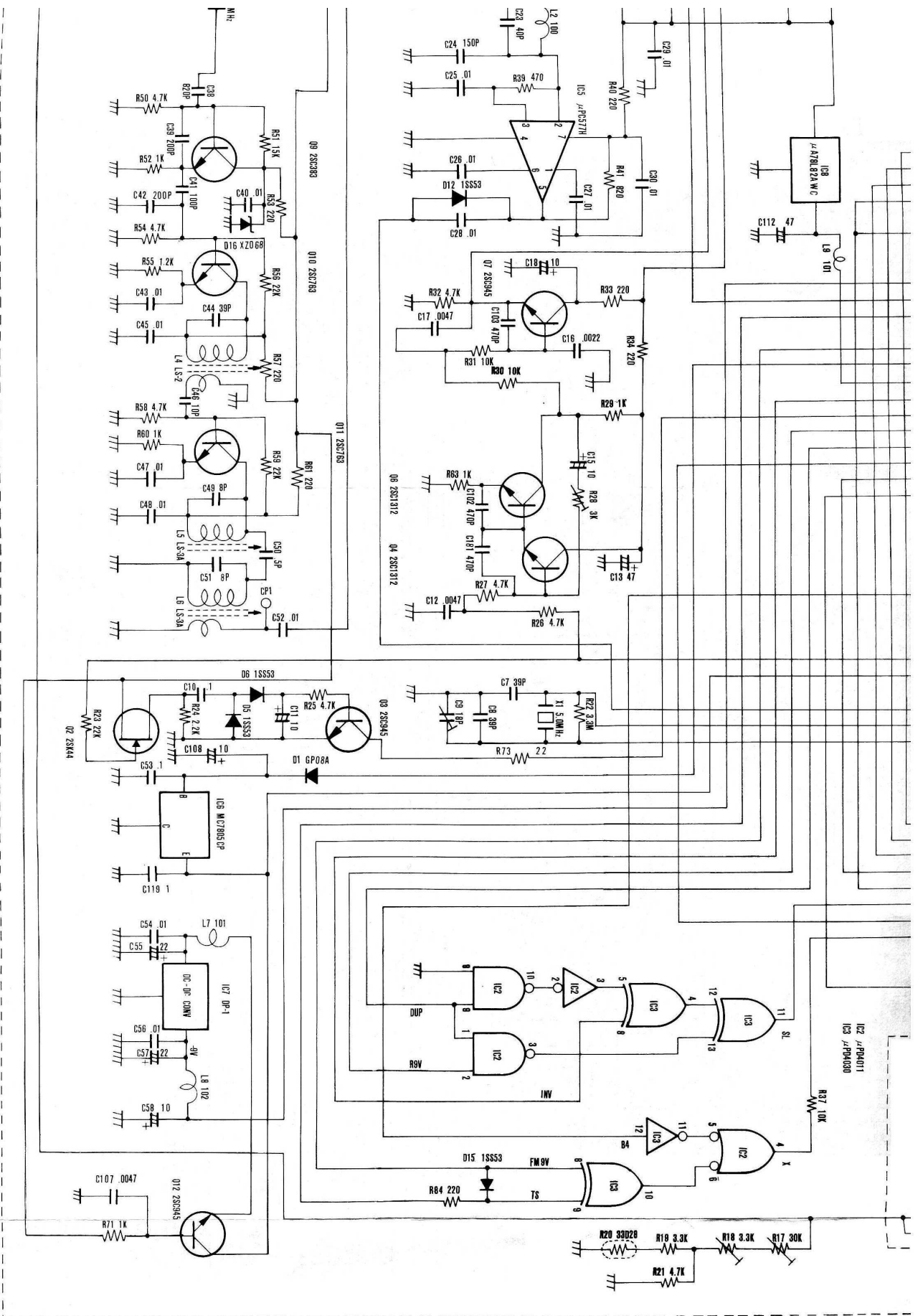
MAIN U-121

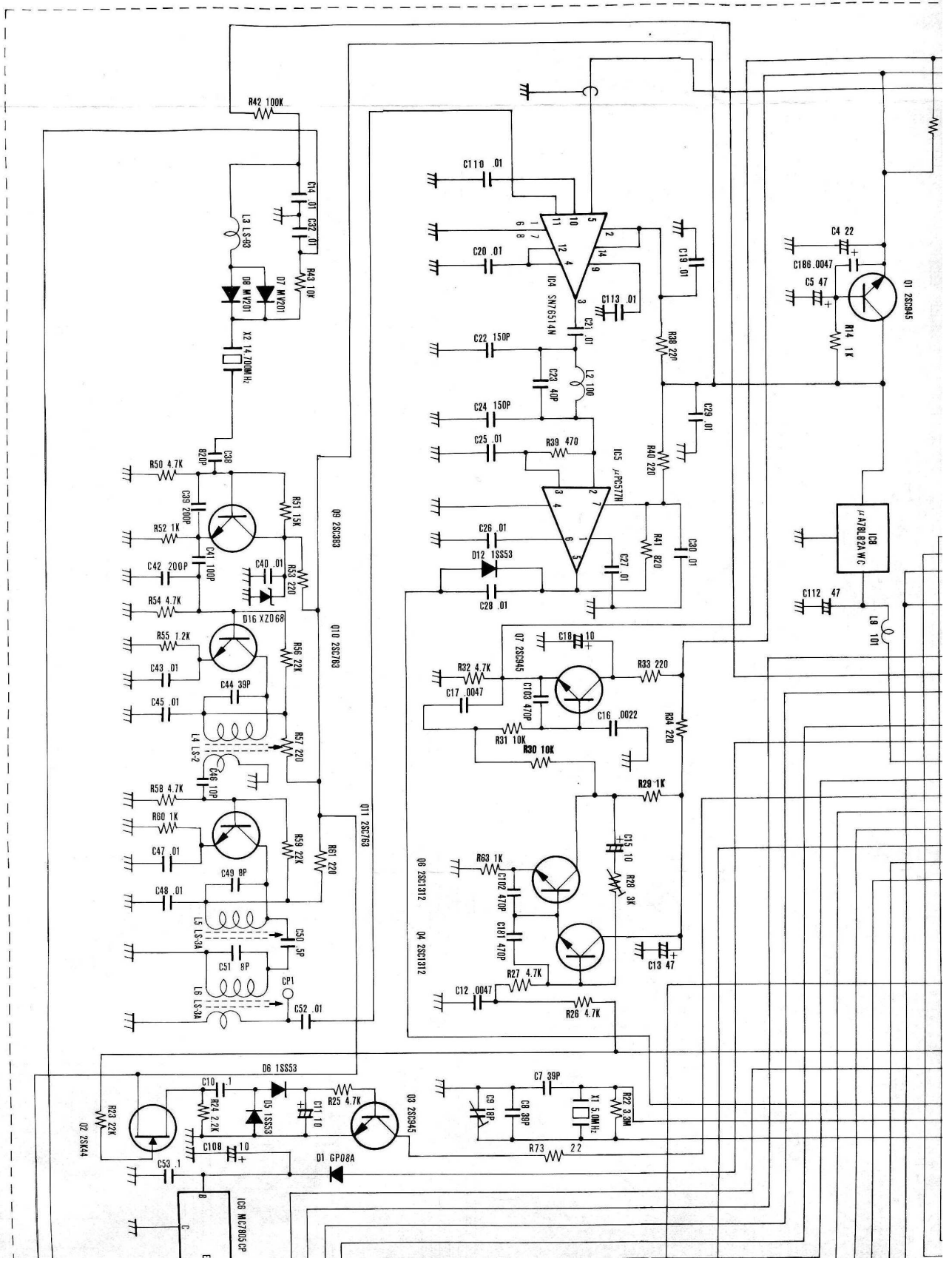
ICOM INOUE COMMUNICATION EQUIPMENT CORPORATION

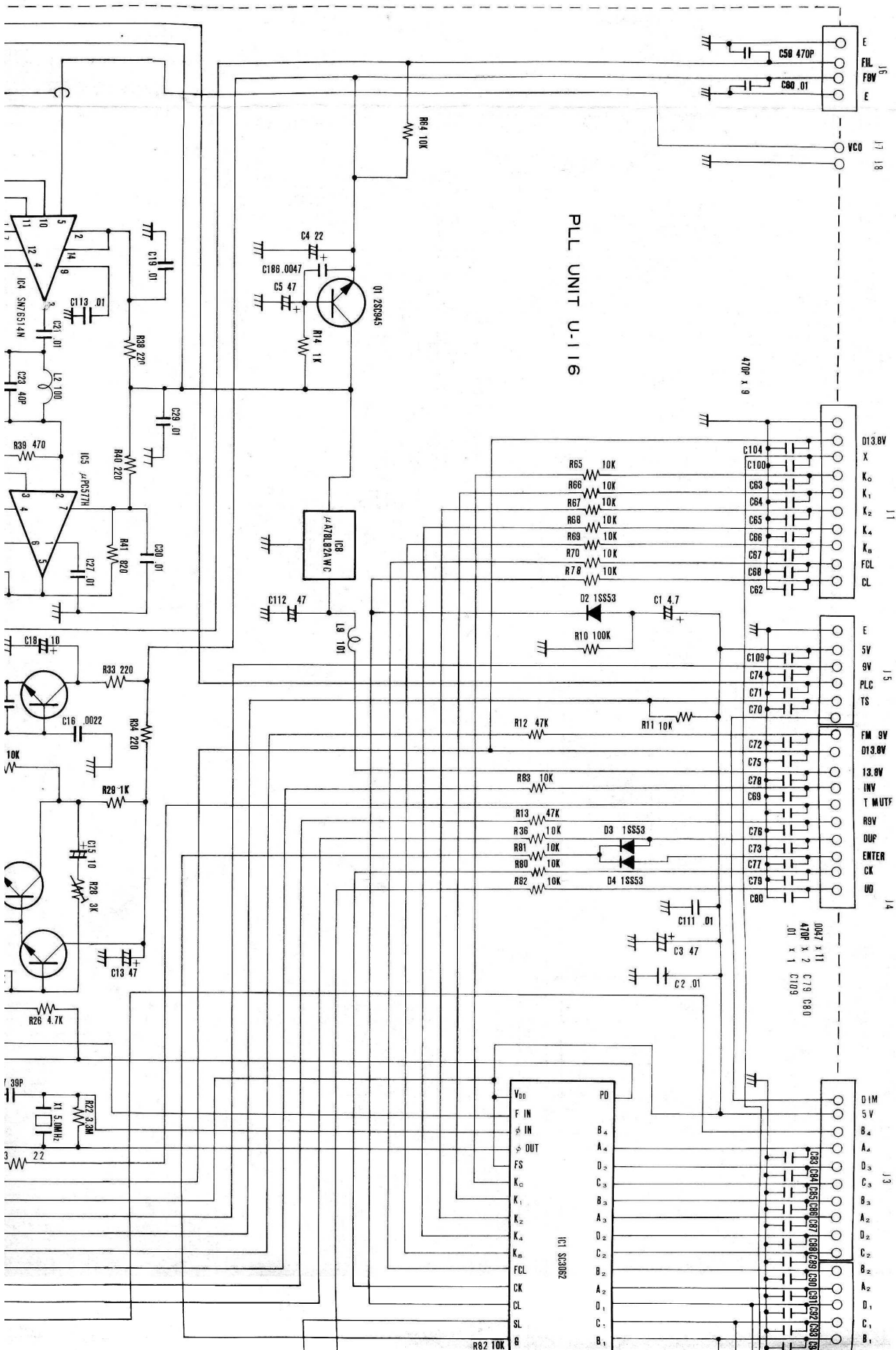


ICOM INOUE COMMUNICATION
EQUIPMENT CORPORATION

Some components subject to change A-021
for an improvement without notice.







PLL UNIT U-116

- 15 FIL
- 16 FBV
- 17 VCO
- 18
- 11 X
- 11 K₀
- 11 K₁
- 11 K₂
- 11 K₄
- 11 K₆
- 11 FCL
- 11 CL
- 15 E
- 15 5V
- 15 9V
- 15 PLC
- 15 TS
- 14 FM
- 14 9V
- 14 D13.9V
- 14 13.9V
- 14 INV
- 14 T
- 14 MUTF
- 14 8V
- 14 DUP
- 14 ENTER
- 14 CK
- 14 UD
- 13 DIM
- 13 5V
- 13 B₄
- 13 A₄
- 13 D₃
- 13 C₃
- 13 B₃
- 13 A₃
- 13 D₂
- 13 C₂
- 13 B₂
- 13 A₂
- 13 D₁
- 13 C₁
- 13 B₁

