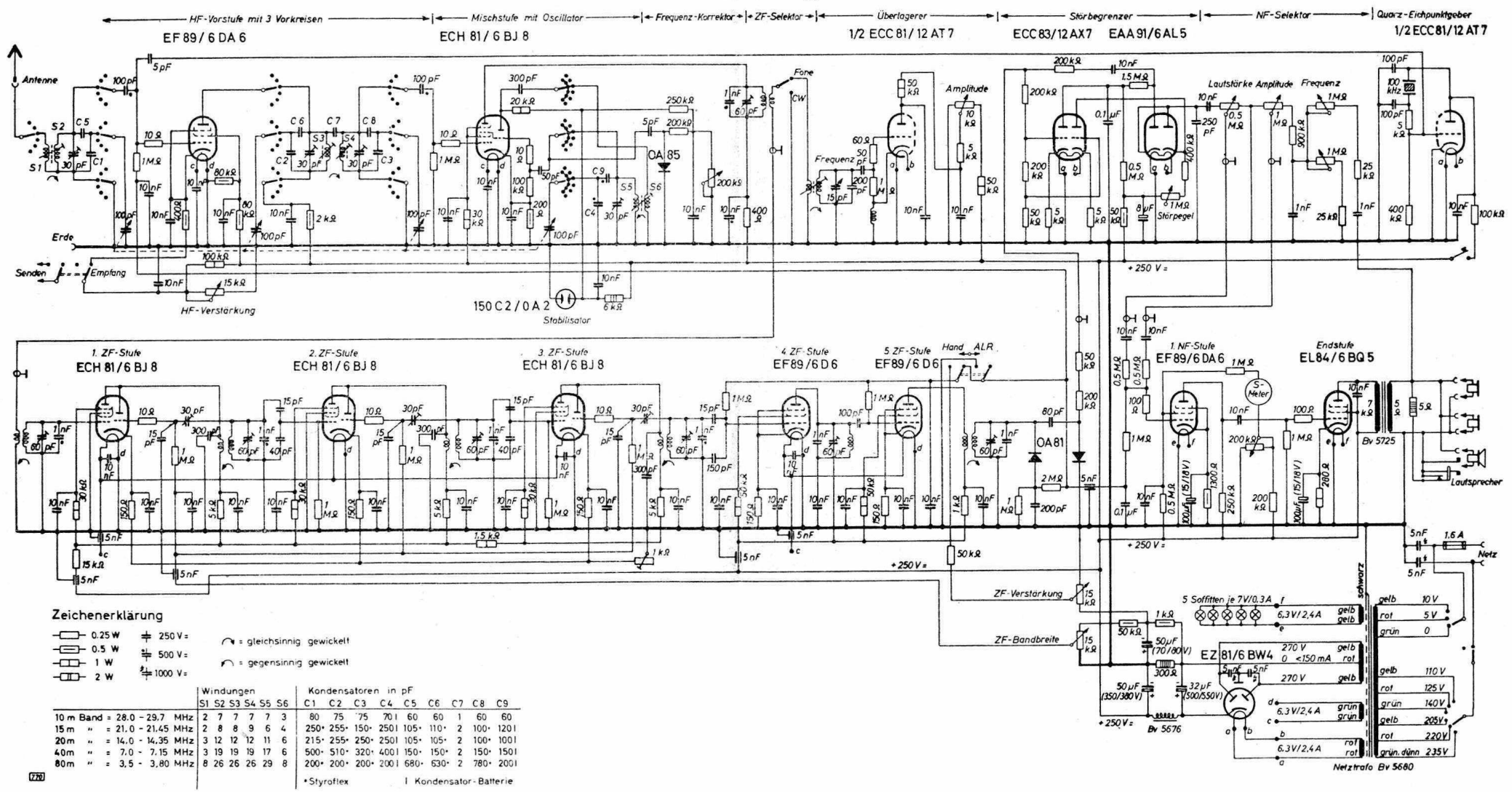


Bitte kleben Sie diese Beilage auf Seite 493 an der hierfür vorgesehenen Stelle ein.

Die Gesamtschaltung des RX 57



Zeichenerklärung

- 0,25 W
- 0,5 W
- 1 W
- 2 W
- ⊕ 250 V =
- ⊕ 500 V =
- ⊕ 1000 V =
- ⊕ = gleichsinnig gewickelt
- ⊖ = gegenseinig gewickelt

10 m Band	Windungen	Kondensatoren in pF														
		S1	S2	S3	S4	S5	S6	C1	C2	C3	C4	C5	C6	C7	C8	C9
28.0 - 29.7 MHz	2 7 7 7 7 3	80	75	75	70	60	60	1	60	60						
21.0 - 21.45 MHz	2 8 8 9 6 4	250*	255*	150*	250	105*	110*	2	100	120						
14.0 - 14.35 MHz	3 12 12 11 6	215*	255*	250*	250	105*	105*	2	100	100						
7.0 - 7.15 MHz	3 19 19 17 6	500*	510*	320*	400	150*	150*	2	150*	150*						
3.5 - 3.80 MHz	8 26 26 26 29 8	200*	200*	200*	200	680*	630*	2	780*	200						

*Styrolflex | Kondensator-Batterie